

## **Textiler Schutz von Wertkonzentrationen**

im Umgang mit Kulturgut  
und  
im Feuerwehreinsatz





## WEKOTEX® Textiler Schutz von Wertkonzentrationen; eine Novität und Entwicklung der CURESYS AG.

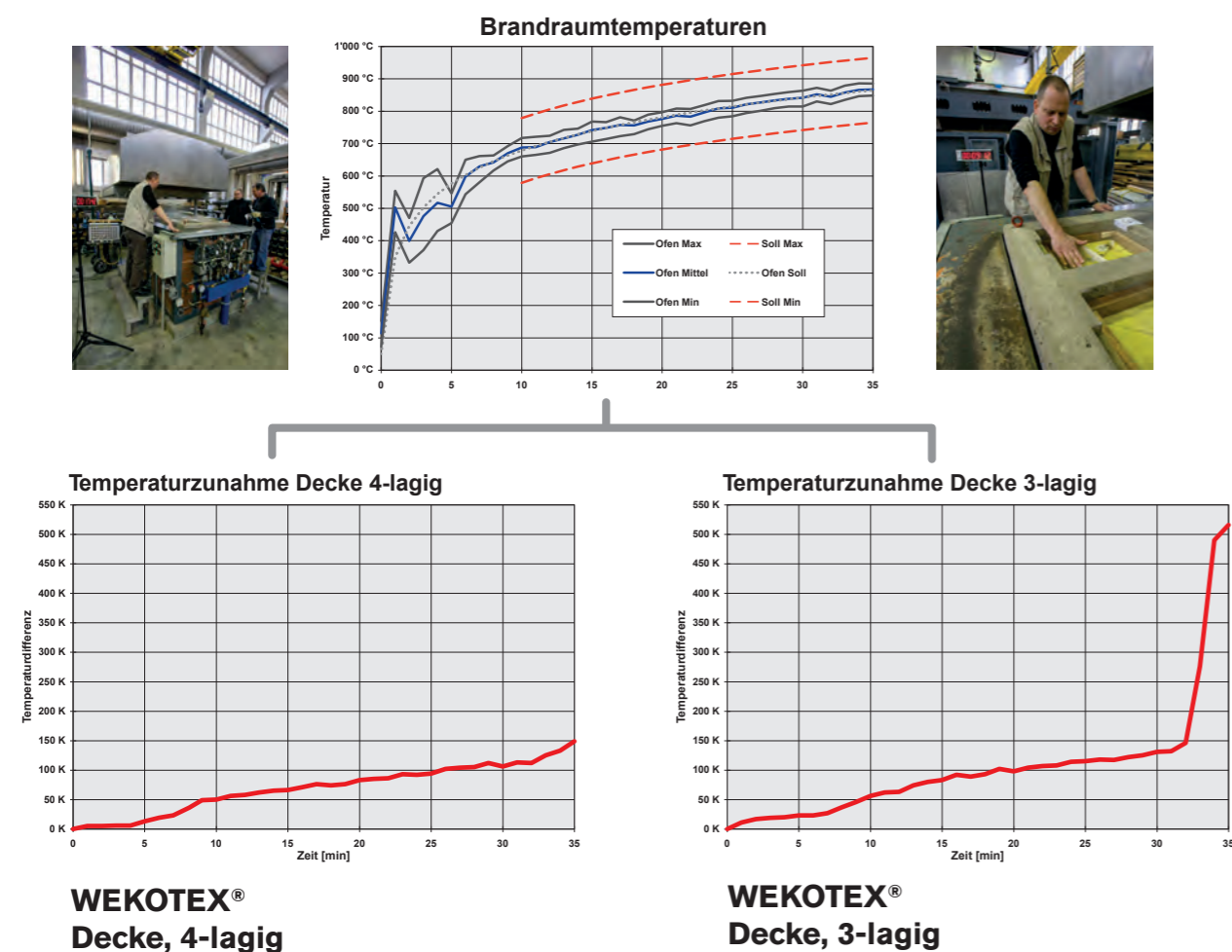
Im Rahmen des Kulturgüterschutzes (KGS) entwickelte die CURESYS AG in enger Zusammenarbeit mit Experten aus Kultur, Feuerwehr und der Industrie einen textilen Schutz für Kulturgüter und andere Wertkonzentrationen im Brandfall, die WEKOTEX®-Produktlinie.

Die aus den Bedürfnissen entstandenen WEKOTEX®-Produkte umfassen Brandschutz- und Feuerwehreinsatzdecken, Brandschutzhüllen und Brandschutzverpackungen für den schnellen, geplanten oder improvisierten Schutz von Wertkonzentrationen in Prävention, Intervention, Lagerung und Transport.

### EMPA Testing

WEKOTEX® wurde durch die Eidgenössische Materialprüfungs- und Forschungsanstalt (EMPA) einem extremen Belastungstest unterzogen. Die Beflammung erfolgte direkt und horizontal während 35 Minuten und wurde bis über 850° Celsius kontinuierlich gesteigert.

### Testanlage



## WEKOTEX® Höchste Ansprüche an Material, Verarbeitung und Design

Die in der Schweiz produzierten und getesteten WEKOTEX®-Produkte bestehen durch international geprüfte und zertifizierte Hochleistungs-Brandschutzkomponenten, präzise Verarbeitung und intelligentem Design. Dies ermöglicht einen vielfältigen und zuverlässigen Einsatz zum Schutz von heiklen Gütern in Extrembereichen. Die Produkte werden kontinuierlich mit dem Stand der Technik weiterentwickelt.

**Koppelung der Decken**  
WEKOTEX®-Decken lassen sich einfach mit Latten zu Schutzwänden versteifen und zu grösseren Schutzschildern koppeln.



Die Curesys AG wurde für die Erfindung und Entwicklung von Brandschutzdecken vom Schweizerischen Verein von Brandschutz- und Sicherheitsfachleuten mit dem Anerkennungspreis ausgezeichnet.



## WEKOTEX® Standard-Brandschutzdecke

Textiler Schutz von Wertkonzentrationen bei Gefährdung durch Feuer, Schmutz, Schlag und Wasser. Ideal bei Lagerung, Umbau, Transport oder riskanten Situationen im Umgang mit Kulturgut.

Die **Standard-Brandschutzdecke** ist die initiale Entwicklung innerhalb der Wekotex®-Produktlinie der CURESYS AG. Die WEKOTEX-Brandschutzdecke wurde als mobiler Schutzschild zum Schutz von Kulturgütern (Wertkonzentrationen) in extremen Umgebungen und Gefahrensituationen entwickelt. Die WEKOTEX-Brandschutzdecken überzeugen durch Mobilität, Leichtigkeit, Multifunktionalität und hohen Widerstand.

### 3-lagige Brandschutzdecke

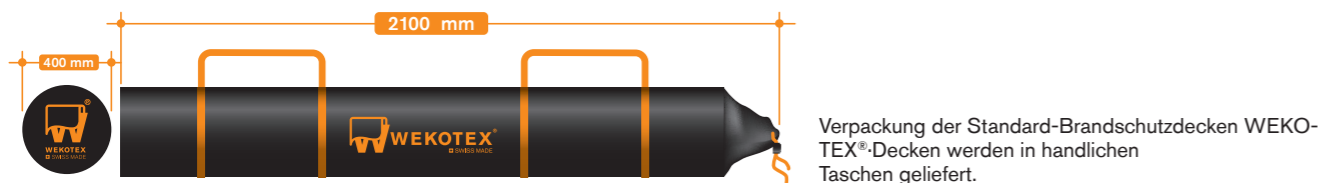
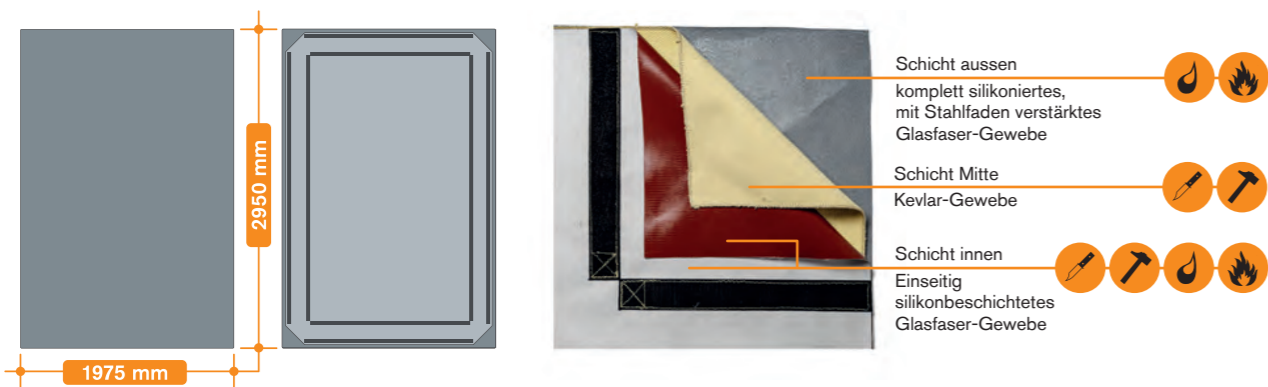
**Masse: 1975mm x 2950mm**

3 Lagen zum Schutz gegen:

- **Feuer** (Brandwiderstand bis zu 30 Min. im Vollbrand)
- **Schmutz** (Schutz vor schädlichem Russ und anderen Verunreinigungen)
- **Schlag** (Schutz vor mechanischer Beschädigung)
- **Wasser** (Schutz vor Wasser und Chemikalien)

Die Standard-Brandschutzdecke ist ausgerüstet mit umschlagbaren Flügeln zum Versteifen mit einfachen Latten oder zum Koppeln mehrerer Decken zur Vergrößerung des Schutzschildes.

Preise siehe WEKOTEX®-Preisliste.



## WEKOTEX® Standard-Einsatzdecke

Textiler Schutz von Wertkonzentrationen bei Gefährdung durch Feuer, Schmutz, Schlag und Wasser. Ideal als Multifunktions-Schutzschild im Feuerwehreinsatz mit Kulturgut und zur Evakuation von Personen und Wertkonzentrationen.

Die **Standard-Einsatzdecke** ist eine Weiterentwicklung der Brandschutzdecke innerhalb der WEKOTEX®-Produktlinie der CURESYS AG. Die WEKOTEX®-Einsatzdecke als multifunktionales Hilfsmittel wurde in enger Zusammenarbeit mit Experten aus Feuerwehr und Industrie zum Schutz von Wertkonzentrationen und zur Evakuation von Personen und Wertkonzentrationen sowie zum Transport von sensiblen Gerätschaften entwickelt. Die WEKOTEX®-Einsatzdecken überzeugen mit Mobilität, Leichtigkeit, Flexibilität, optimierter Multifunktionalität und extrem hohem Widerstand.

### 4-lagige Einsatzdecke

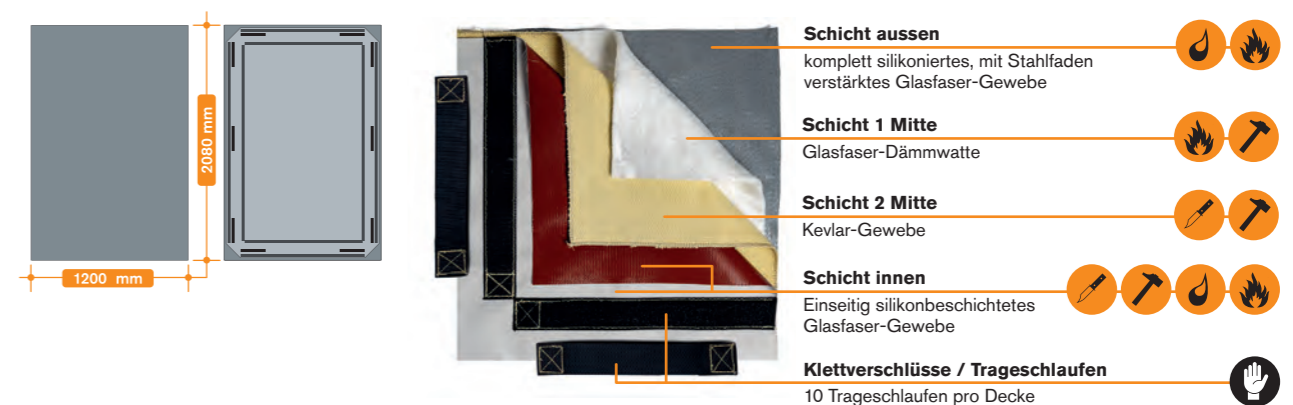
**Masse: 1200mm x 2080mm**

4 Lagen zum Schutz gegen:

- **Feuer** (extrem hoher Brandwiderstand bis zu 35 Min. im Vollbrand)
- **Schmutz** (Schutz vor schädlichem Russ und anderen Verunreinigungen)
- **Schlag** (Schutz vor mechanischer Beschädigung)
- **Wasser** (Schutz vor Wasser und Chemikalien)

Die Standard-Einsatzdecke ist ausgerüstet mit umschlagbaren Flügeln zum Versteifen mit Latten oder zum Koppeln mehrerer Decken zur Vergrößerung des Schutzschildes. Zusätzlich ermöglichen die 10 rundum angebrachten Trageschlaufen die Evakuation im Feuerwehreinsatz.

Preise siehe WEKOTEX®-Preisliste.





## WEKOTEX® Mass-Brandschutzhüllen für immobile Kulturgüter

Textiler Schutz von immobilen Kulturgütern bei Gefährdung durch Feuer, Schmutz, Schlag und Wasser. Ideal in Umbauphasen, längeren Betriebsunterbrüchen oder anderen riskanten Situationen im Umfeld des Kulturgutes. Die Mass-Brandschutzhüllen von WEKOTEX® werden in enger Beratung durch die CURESYS AG mit den Kulturgutverantwortlichen konzipiert und passgenau auf das jeweilige Objekt und die Bedürfnisse des Kunden angefertigt.

### Mehrlagige massgefertigte Brandschutzhüllen

Frei kombinierbare Lagen zum Schutz gegen:

- **Feuer** (extrem hoher Brandwiderstand bis zu 35 Min. im Vollbrand)
- **Schmutz** (Schutz vor schädlichem Russ und anderen Verunreinigungen)
- **Schlag** (Schutz vor mechanischer Beschädigung wie Druck, Schlag und Schnitt)
- **Wasser** (Schutz vor Wasser und Chemikalien)

Der **Schichtaufbau** der WEKOTEX®-Decken bei Massanfertigungen kann den Gegebenheiten vor Ort, den Bedürfnissen und Wünschen der Kunden angepasst werden.



**Mass-Brandschutzhüllen** werden individuell konzipiert, gefertigt und deren Handhabung in der Regel in eine CURESYS KGS-Notfalleinsatzplanung integriert. Die Brandschutzhüllen werden vor Ort installiert.

Preise auf Anfrage.

## WEKOTEX® Mass-Brandschutzverpackungen für mobile Kulturgüter

Textiler Schutz von mobilen Kulturgütern bei Gefährdung durch Feuer, Schmutz, Schlag und Wasser. Ideal bei Transporten, Zwischenlagerungen oder anderen riskanten Situationen im Umfeld bedeutender Kulturgüter.

Die Mass-Brandschutzverpackungen von WEKOTEX® werden entweder passgenau auf ein bestimmtes Objekt oder auf ein gewünschtes Mass für verschiedene Objekte nach den Bedürfnissen des Kunden angefertigt.

### Mehrlagige massgefertigte Brandschutzverpackungen

Frei kombinierbare Lagen zum Schutz gegen:

- **Feuer** (extrem hoher Brandwiderstand bis zu 35 Min. im Vollbrand)
- **Schmutz** (Schutz vor schädlichem Russ und anderen Verunreinigungen)
- **Schlag** (Schutz vor mechanischer Beschädigung wie Druck, Schlag und Schnitt)
- **Wasser** (Schutz vor Wasser und Chemikalien)



**Mass-Brandschutzverpackungen** werden individuell gefertigt.

Preise auf Anfrage.





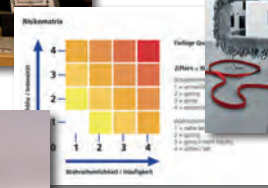
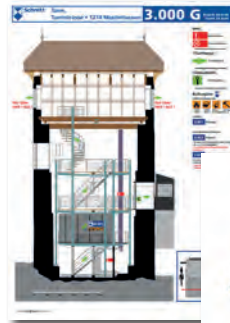
## CURESYS AG: Entwicklerin von WEKOTEX®

Die CURESYS AG erarbeitet seit 1998 Grundlagen und Hilfsmittel für den Schutz von Kulturgütern vor Schadenereignissen.

Als Partner steht die CURESYS AG Kulturgutverantwortlichen, Institutionen, Behörden, Schadenwehren und Fachspezialisten des Kulturgüterschutzes (KGS) im In- und Ausland zur Verfügung.

Die CURESYS AG:

- setzt den Schwerpunkt bei der Prävention, um Schäden zu verhindern und falls nötig, bei der Intervention zu mindern.
- schafft Rechtsgrundlagen für den Kulturgüterschutz.
- analysiert Objekte, Bestände, Orte und Situationen.
- erstellt die entsprechenden Kulturgüterschutz-Sicherheitsberichte.
- plant Notfallstrukturen, Notfallpläne und Einsatzmethoden.
- schult Beteiligte im Umgang mit Kulturgütern in der Prävention und auf dem Schadenplatz.
- berät bei der Materialbeschaffung.
- entwickelt mit Partnern in der Industrie neue Produkte für den optimierten Einsatz.
- publiziert Lehrmittel und Fachbeiträge.



Diese Informationen zu WEKOTEX® beruhen auf technischen Daten der Hersteller von Teilkomponenten, die die CURESYS AG für zuverlässig hält. Diese Informationen können jederzeit geändert werden, wenn neue Erkenntnisse und Erfahrungen vorliegen. Die CURESYS AG garantiert nicht für Resultate der Anwendung und übernimmt keinerlei Verpflichtung oder Haftung in Verbindung mit diesen Informationen. Es liegt in der Verantwortlichkeit des Anwenders, den Einsatz und die geeignete Manipulationen zu ermitteln. Diese Informationen sind für Personen mit entsprechendem Fachwissen vorgesehen, die damit eine Bewertung gemäss ihren eigenen spezifischen Einsatzbedingungen nach eigenem Ermessen und auf eigenes Risiko vornehmen können. Jeder, der diese Informationen nutzen möchte, sollte zunächst prüfen, ob die ausgewählte Schutzhülle für den beabsichtigten Einsatz geeignet ist. Um potenzielle Schäden zu vermeiden, darf die WEKOTEX®-Schutzhülle nicht länger benutzt werden, wenn das Material Risse, Abrieb oder Löcher aufweist. Da die Anwendungsbedingungen ausserhalb unseres Einflussbereichs liegen, können wir keine Gewährleistung oder Haftung – sei es ausdrücklich oder stillschweigend – in Bezug auf die Marktgängigkeit oder Eignung für einen bestimmten Zweck oder eine Haftung im Zusammenhang mit der Verwendung dieser Informationen übernehmen. Diese Informationen dürfen nicht als Lizenzierung zur Verwendung oder Empfehlung zur Verletzung von Patentrechten oder technischen Informationen der CURESYS AG oder Dritten in Bezug auf die hier erwähnten Materialien oder deren Verwendung betrachtet werden. CURESYS®, WEKOTEX® sowie alle Produkte, sofern nicht anders angegeben, die mit ®, oder © gekennzeichnet sind, sind Marken, Dienstleistungsmarken oder eingetragene Marken der CURESYS AG. Weitere Informationen unter: [www.curesys.ch](http://www.curesys.ch)



**WEKOTEX®**  
ist ein eingetragenes  
Markenzeichen  
der CURESYS AG  
[www.wekotex.ch](http://www.wekotex.ch)



**CURESYS AG** Landstrasse 1  
CH-5415 Rieden bei Baden  
[www.curesys.ch](http://www.curesys.ch)

**Kontakt Beratung und Verkauf:**  
Markus Fritschi  
Telefon: +41 56 282 00 37  
Mobil: +41 79 246 30 81  
[markus.fritschi@curesys.ch](mailto:markus.fritschi@curesys.ch)

# WEKOTEX<sup>®</sup>

Produkte für textilen Schutz von Wertkonzentrationen

## WEKOTEX<sup>®</sup> Standard-Brandschutzdecke

Textiler Schutz von Wertkonzentrationen im Feuerwehreinsatz.

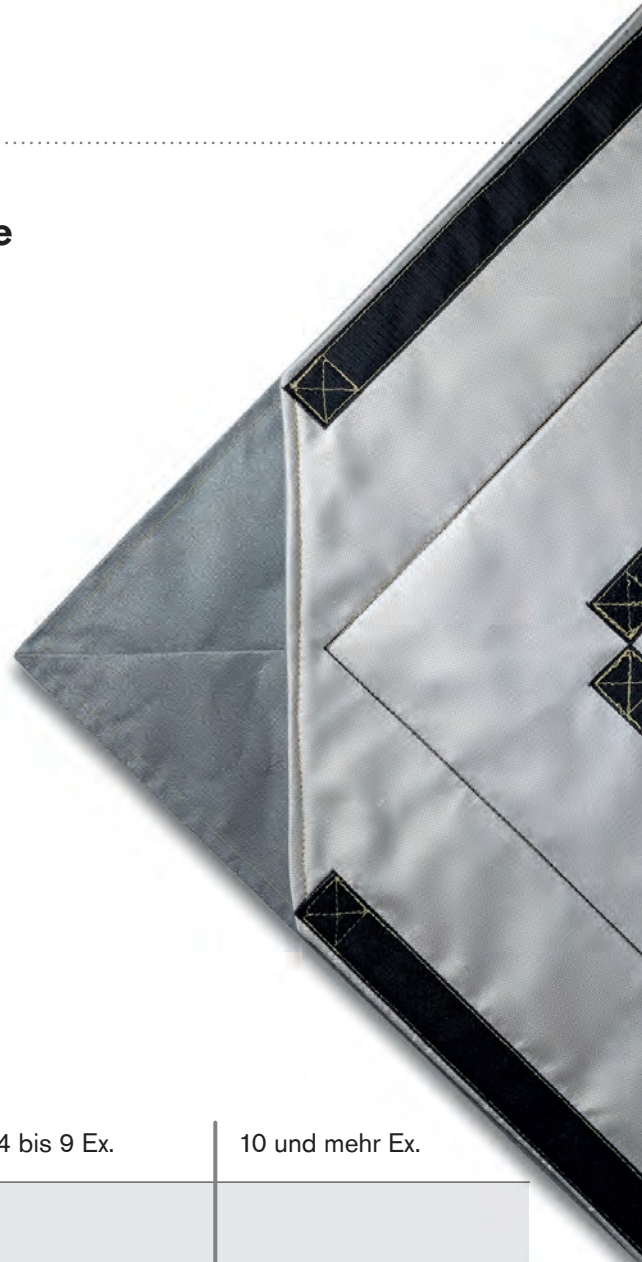
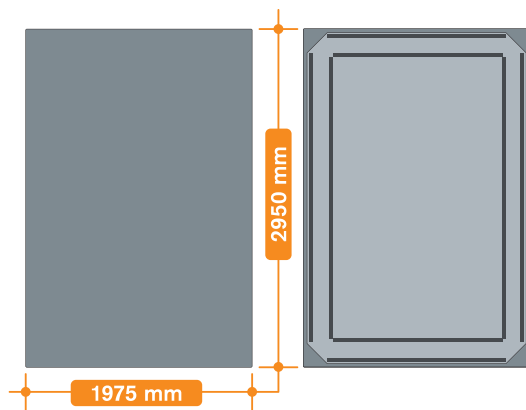
3-lagige Brandschutzdecke

**Masse: 1975mm x 2950mm**

Mit Schutzfunktion gegen Feuer, Russ, Schlag und Wasser.

Zum Abdecken von Wertkonzentrationen vor Ort.

- Umschlagbare Flügel zum Versteifen mit Latten oder zum Koppeln mehrerer Decken.



## Preise

	1 bis 4 Ex.	4 bis 9 Ex.	10 und mehr Ex.
<b>WEKOTEX<sup>®</sup> Standard-Brandschutzdecke 1975mm x 2950mm</b>	<b>CHF 8350.- / Ex.</b>	<b>CHF 7950.- / Ex.</b>	<b>CHF 7750.- / Ex.</b>

Alle Preise ohne MWST

Alle Preise inklusive:

- Standard-Brandschutzdecken individuell beschriftet mit Tragetasche
- Standard-Brandschutzdecken mit WEKOTEX<sup>®</sup>-Zertifikat
- Garantie ab Lieferung 5 Jahre
- Lieferung frei Haus in der Schweiz

# WEKOTEX®

Produkte für textilen Schutz von Wertkonzentrationen

## WEKOTEX® Standard-Einsatzdecke

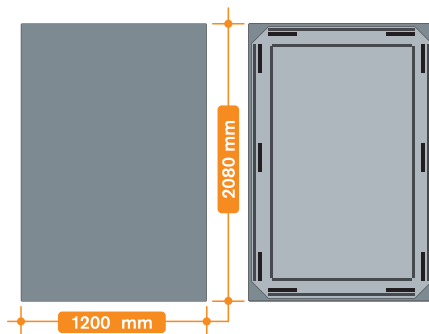
Textiler Schutz von Wertkonzentrationen und Hilfsmittel bei Evakuationen im Feuerwehreinsatz.

4-lagige Einsatzdecke

**Masse: 1200mm x 2080mm**

Mit Schutzfunktion gegen Feuer, Russ, Schlag und Wasser. Zum Abdecken von Wertkonzentrationen vor Ort und Evakuieren im Feuerwehreinsatz.

- 10 Haltegriffe für den Transport
- Umschlagbare Flügel zum Versteifen mit Latten oder zum Koppeln mehrerer Decken.



## Preise

	1 bis 6 Ex.	6 bis 9 Ex.	10 und mehr Ex.
<b>WEKOTEX® Standard-Einsatzdecke 1200mm x 2080mm</b>	<b>CHF 4950.- / Ex.</b>	<b>CHF 4700.- / Ex.</b>	<b>CHF 4600.- / Ex.</b>

Alle Preise ohne MWST

Alle Preise inklusive:

- Standard-Einsatzdecken individuell beschriftet mit Tragetasche
- Standard-Einsatzdecken mit WEKOTEX®-Zertifikat
- Garantie ab Lieferung 5 Jahre
- Lieferung frei Haus in der Schweiz